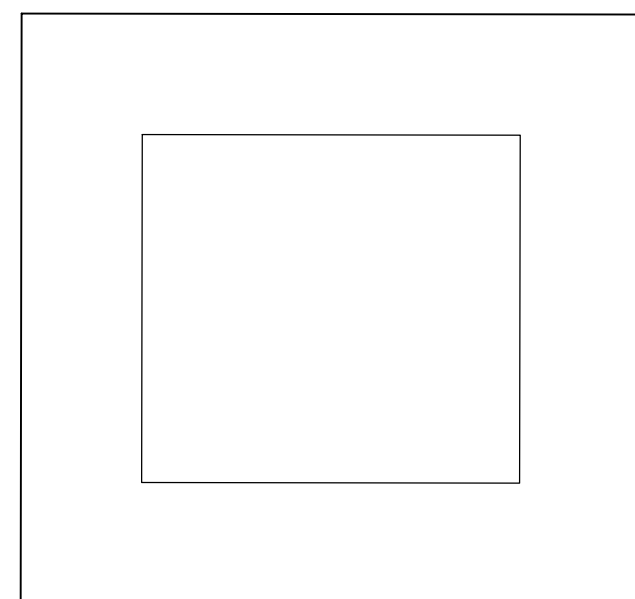
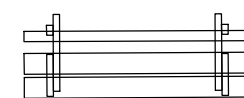


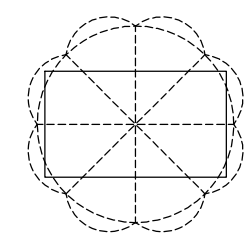
ZESTAW WSPINACZKOWY
DLA MAŁYCH DZIECI



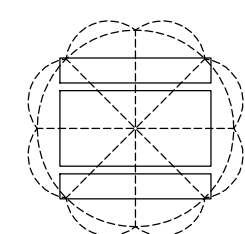
ŁAWKA DREWNIANA Z OPARCIEM



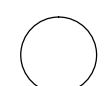
STÓŁ PIASKOWNICA Z POKRYWĄ
z parasolem



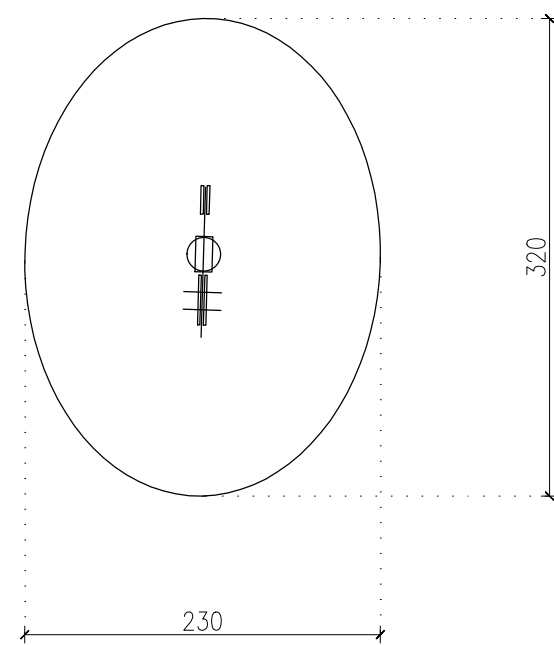
STOLIK PIKNIKOWY DLA MAŁYCH DZIECI
z parasolem



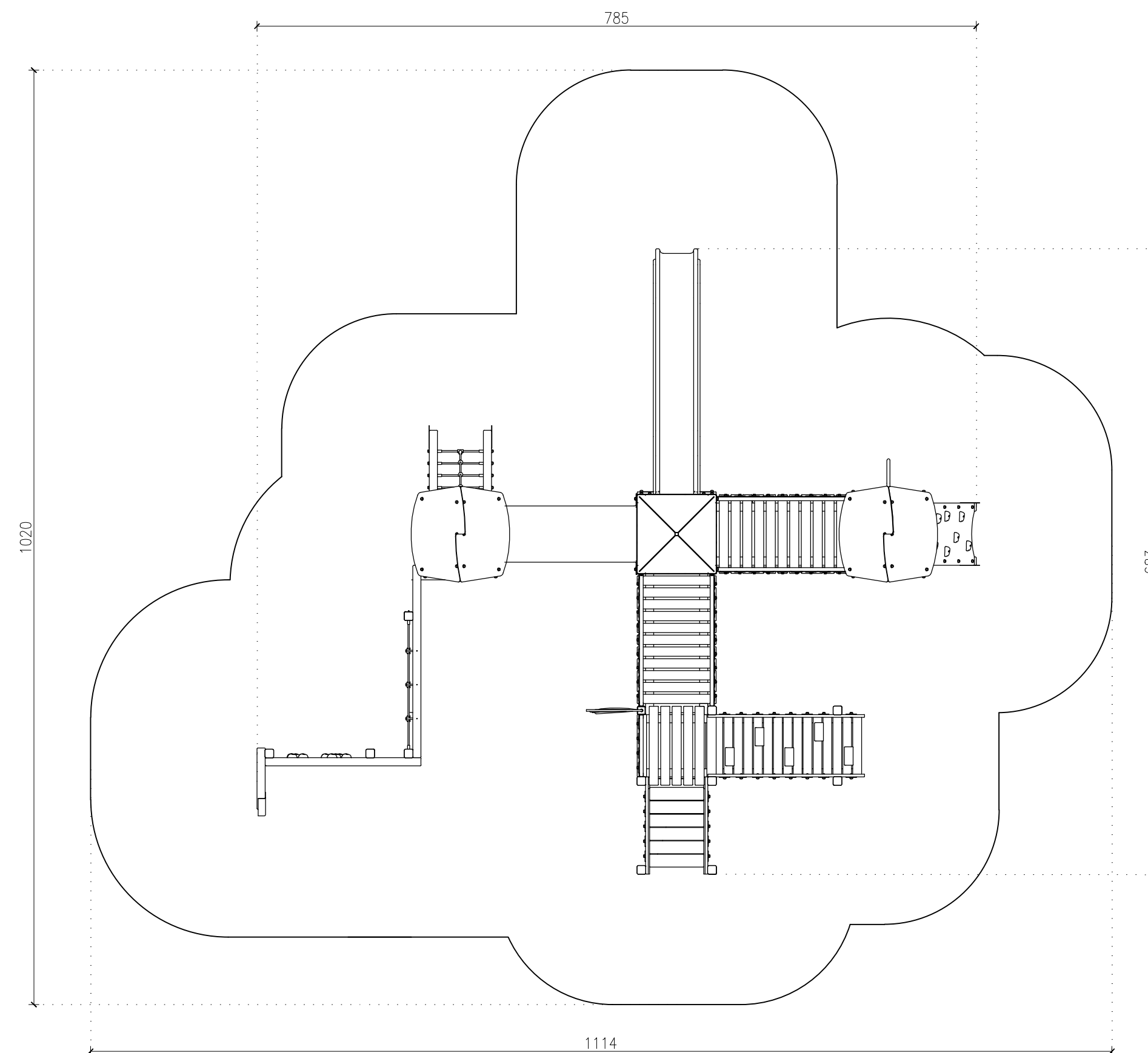
KOSZ NA ŚMIECI 2 szt



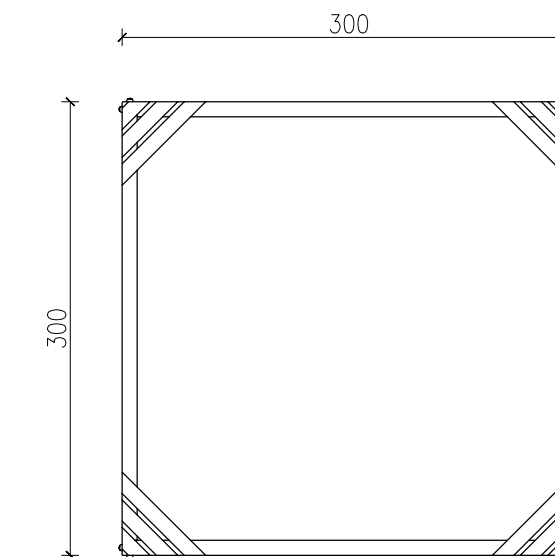
SPRĘŻYNOWCE 3 szt



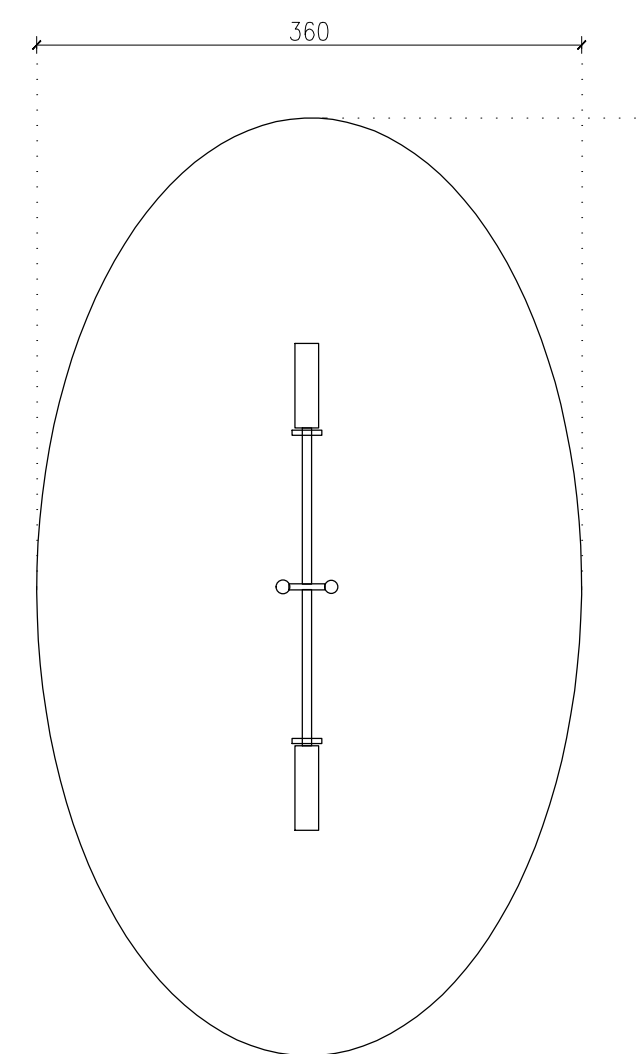
ZESTAW WIELKA FORTECA



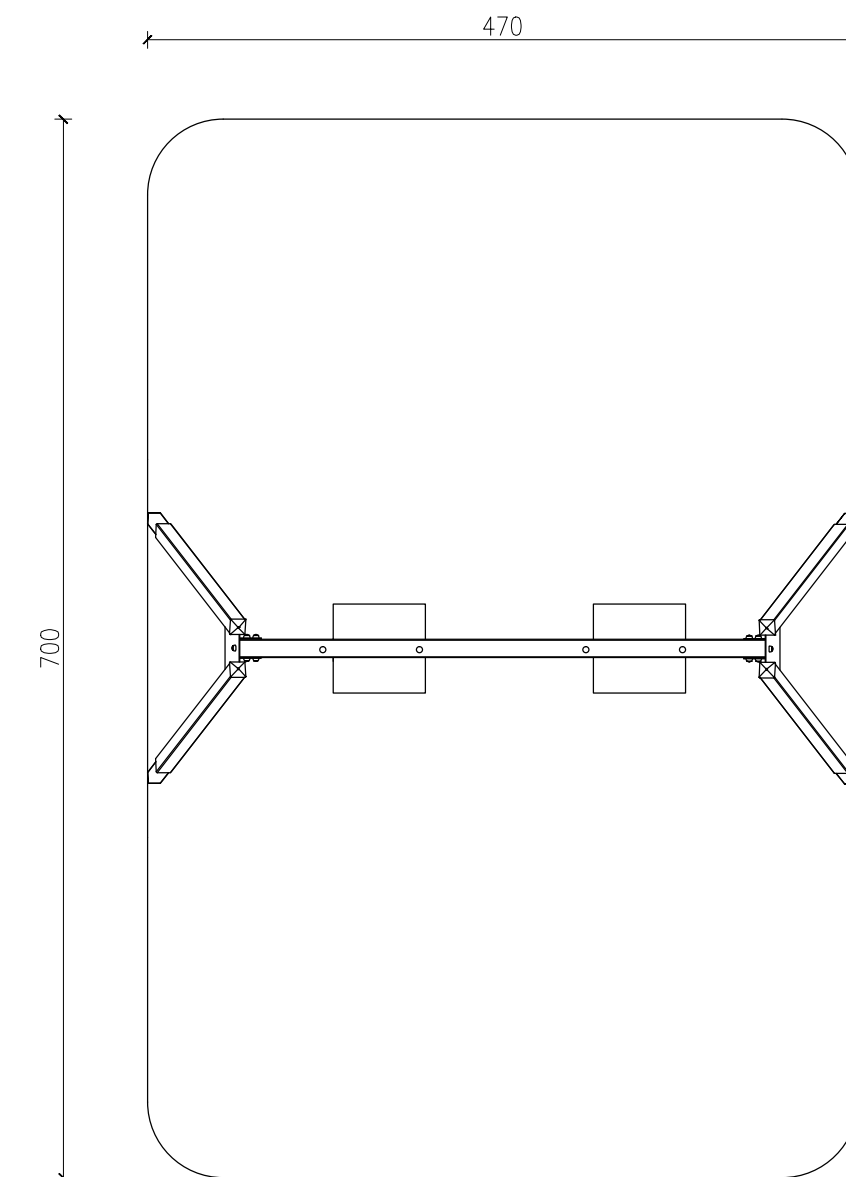
PIASKOWNICA Z POKROWCEM 3x3



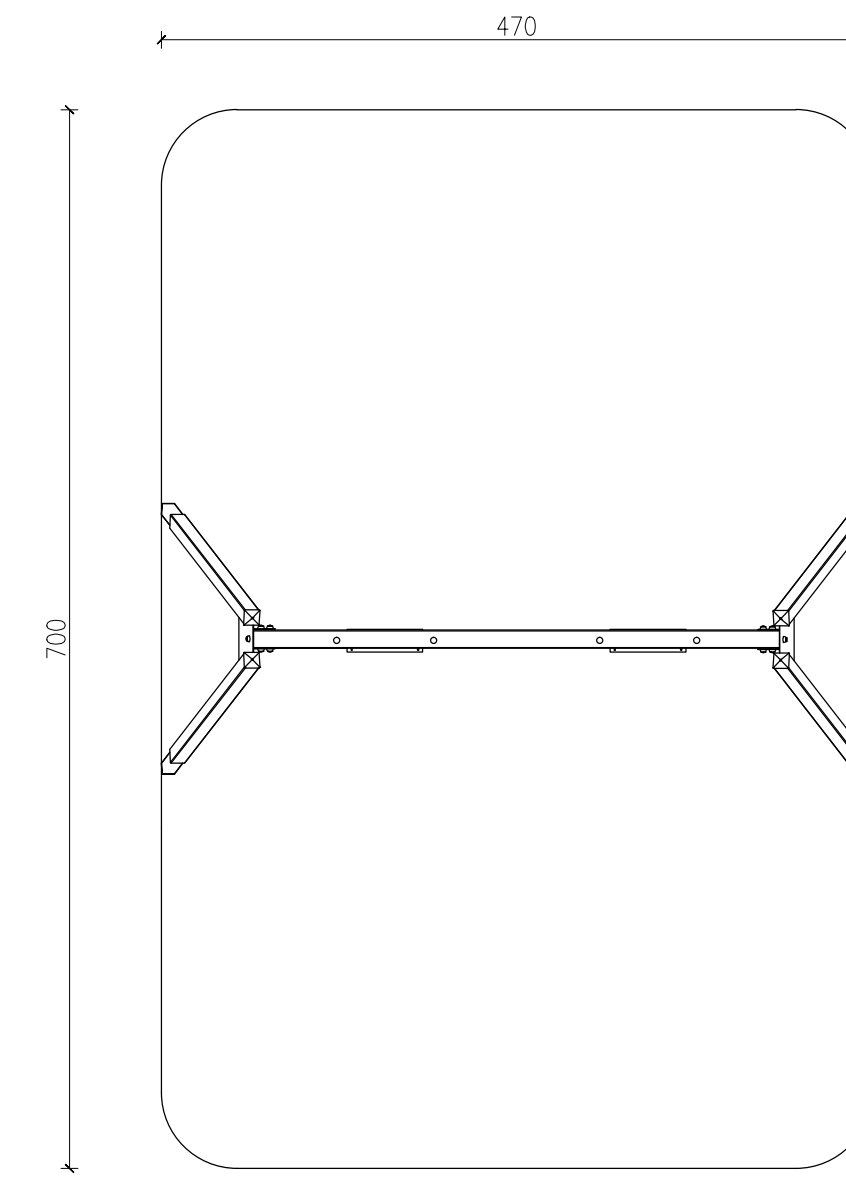
HUŚTAWKA PRZECIWWAGA
drewniana bez odbojników



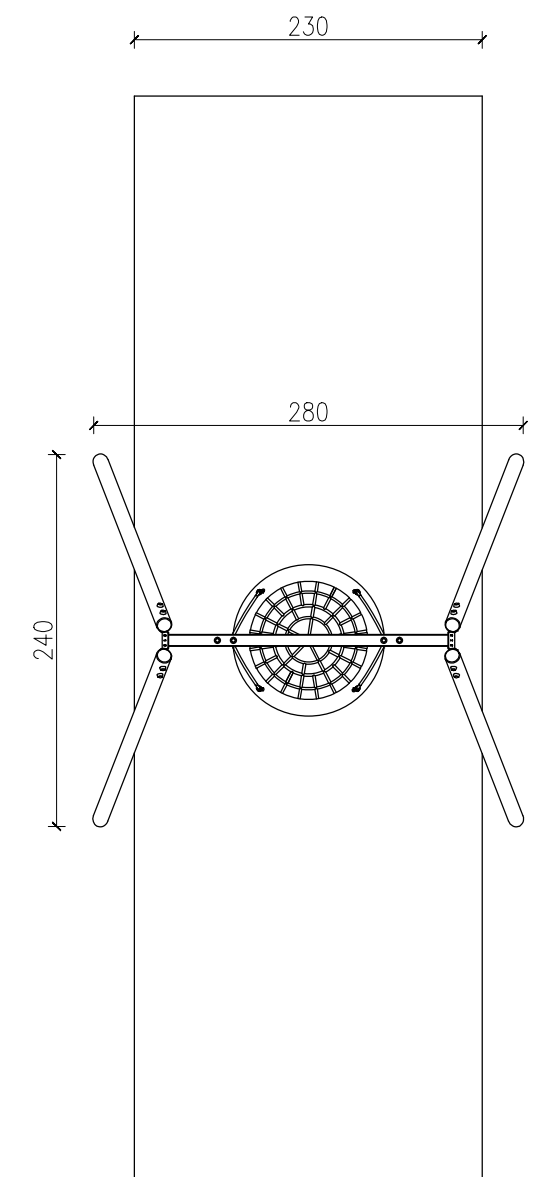
HUŚTAWKA PODWÓJNA
siedziska typu "koszyk"



HUŚTAWKA PODWÓJNA
siedziska typu "deska"



HUŚTAWKA BOCIANIE GNAZDO



Pełen opis elementów wyposażenia placu zabaw według kart katalogowych załączonych do dokumentacji.

Informujemy, że wszystkie wymiary podane na rysunku muszą zostać sprawdzone na miejscu budowy.
Rysunek jest jedynie schematyczny i z tego powodu producent nie ma wpływu na jakość rzeczywistej instalacji.

INWESTOR	
GMINA LUBANIE Lubanie 28A, 87-732 Lubanie	
ZESPÓŁ PROJEKTOWY	
WAW BIURO PROJEKTOWANIA I REALIZACJI ARCHITEKTURY UL. CYGANKA 7, 87-800 WŁOCLAWEK tel./fax 0-54 2313313	
PROJEKTANT:	mgr inż. arch. WŁODZIMIERZ WITWICKI KPOIA nr KP-0021 nr upr.: WBP-NN-8386-5/2/79 Wk w specjalności architektonicznej
SPRAWDZAJĄCY:	mgr inż. arch. ANNA CETNER KPOIA nr KP-0153 nr upr.: LAN-8386-5/41/84 Wk w specjalności architektonicznej
WSPÓŁPRACA:	mgr arch. wnętrz WŁODZIMIERZ KANIEWSKI
OPRACOWANIE:	mgr. EWA KANIEWSKA-POPOWICZ
OBIEKT	
BUDOWA PRZEDSZKOLA PIĘCIOODZIAŁOWEGO Gmina Lubanie, dz. nr 77/14	
STADIUM	
PROJEKT BUDOWLANY	
BRANŻA	
ARCHITEKTURA	
TUTUL RYSUNKU	
ZESTAWIENIE ELEMENTÓW PLACU ZABAW	
DATA WYDANIA	25.06.2018
NR RYSUNKU	OG 5
PRAWA AUTORSKIE ZASTRZEŻONE. NINIEJSZY PROJEKT JEST PRZEDMOTEM PRAWA AUTORSKIEGO OCHRONIONY. JEŚLI AUTOREM PRAWA AUTORSKIEGO JEST AUTORZ MAJĄCY WYMIAR I WYMIAR ARCHITEKTONICZNY, ARCHITEKTONICZNO-URBANISTYCZNY, URBANISTYCZNY NA PODZIAŁE LUB WYMIAR I WYMIAR ARCHITEKTONICZNO-URBANISTYCZNY PORĘBYWANYCH (Dz.U. nr 81 z 2000, poz. 594).	
NR STRONY	SKALA 1:50